

Trædrejebænk MC 1847 VF

Manual og Instruktion



rædrejexButikken.dk

Tlf. 4097 8787

Generelt.

Denne vejledning indeholder oplysninger, der er vigtigt for dig at vide og forstå. Disse oplysninger vedrører beskyttelse af din sikkerhed og FOREBYGGELSE AF UDSTYRS PROBLEMER. Læs vejledningen og vær opmærksom på disse afsnit.

1. For din egen sikkerhed, læs brugsanvisningen, før maskinen betjenes. Ved at lære maskinens muligheder, begrænsninger og specifikke risici, vil i høj grad minimere risikoen for ulykker og skader.
2. Brug øjenbeskyttelse. Brug altid beskyttelsesbriller. Brug også ansigt eller støvmaske, hvis skærearbejdet støver. Hverdags briller er IKKE sikkerhedsbriller. BRUG GODKENDT sikkerhedsudstyr.
3. Anvend passende beklædning. Bær ikke løst tøj, handsker, slips, ringe, armbånd eller andre smykker, som kan blive fanget i bevægelige dele. Skridsikkert fodtøj anbefales. Brug håret til langt hår.
4. BRUG IKKE maskinen i farlige omgivelser. Brugen af el-værktøj i fugtige eller våde omgivelser eller i regnvejr kan forårsage elektrisk stød. Hold arbejdsområdet godt oplyst for at forebygge at du snubler eller placere arme, hænder og fingre i fare.
5. Bevar alle redskaber og maskiner i original tilstand. Hold værktøjet skarpt og rent for bedste og sikreste ydelse. Følg instruktionerne for smøring og udskiftning af tilbehør. Dårligt vedligeholdt værktøj og maskiner kan skade værktøjet eller maskinen yderligere og / eller forårsage personskade.
6. KONTROLLER for beskadigede dele før du bruger maskinen. Check for tilpasning af bevægelige dele, brud på dele, og andre forhold, der kan påvirke dens drift. Enhver del som er beskadiget, skal repareres eller udskiftes. Beskadigede dele kan forårsage yderligere skade på maskinen og / eller personskade.
7. Hold arbejdsområdet RENT. Rodede områder og bænke inviterer til uheld.
8. Hold børn og besøgende væk. Dit værksted er et potentielt farligt miljø. Børn og besøgende kan komme til skade.
9. RISIKO FOR utilsigtet igangsætning. Sørg for, at kontakten er i positionen "OFF", før du tilslutter strømkablet. I tilfælde af strømsvigt, skal du flytte kontakten til positionen "OFF". En utilsigtet opstart kan medføre personskade.
10. BRUG sikkerhedsforanstaltningerne. Kontroller at alle afskærmninger er på plads, sikret og fungerer korrekt for at undgå skader.
11. FJERN JUSTERINGS- og skruenøgler, inden maskinen startes. Værktøj, skrot stykker, og andet affald kan smides ved høj hastighed, forvolder skade.
12. BRUG den rigtige maskine. Tving ikke en maskine eller tilbehør til at gøre et job som det ikke er beregnet til. Det kan medføre skader på maskinen og / eller personskade.
13. BRUG ANBEFALEDE TILBEHØR. Brugen af tilbehør og ekstraudstyr der ikke er anbefalet til trædrejning kan medføre skader på maskinen eller skade på brugeren.
14. Brug den korrekte forlængerledning. Sørg for, at din forlængerledning er i god stand. En dårlig ledning vil medføre et fald i netspændingen, hvilket resulterer i tab af kraft og overophedning.

15. Fastspænd emnet . Sørg altid for at emnet er forsvarligt opspændt. Tab af et emne kan medføre personskade.
16. Før arbejdsemnet MOD retningen af drejernet eller slibende overflade. Drejning fra den anden retning vil bevirke, at emnet kan blive smidt ud ved høj hastighed.
17. TVING IKKE emnet på maskinen. Det kan medføre beskadigelse af maskinen og / eller personskade.
18. Ræk ikke over drejende emner. Tab af balance kan få dig til at falde ind i en arbejdende maskine og forvolde skade.
19. Stå aldrig på maskinen. Skader kan opstå, hvis maskinen vælter, eller hvis du ved et uheld kommer i kontakt med skærende værktøj .
20. Lad aldrig maskinen køre uden opsyn . Sluk for strømmen. Forlad ikke maskinen, før den er helt stoppet. Et barn eller besøgende kan komme til skade.
21. Sluk Maskinen på " OFF", og afbryd maskinen fra strømkilden, før du installerer eller fjerner tilbehør, før justering eller ændrer set-ups, eller når der foretages reparationer. En utilsigtet opstart kan medføre personskade.
22. GØR dit værksted børnesikret MED hængelås, hovedafbryder eller ved at fjerne startnøgler. Utilsigtet opstart af en maskine af et barn eller besøgende kan forårsage personskade.
23. Vær opmærksom, se hvad du laver, og brug fornuften. BRUG IKKE maskinen, når du er træt eller under indflydelse af narkotika, alkohol eller medicin. Et øjeblik uopmærksomhed ved brug af maskinen kan medføre personskade.
24. Træf foranstaltninger mod STØV indånding. Støvet genereret af visse træsorter og træprodukter kan være skadelige for dit helbred. Betjen altid maskiner i godt ventilerede områder, og sørg for korrekt fjernelse af støv. Brug udsugningsanlæg hvis muligt.

Brug af maskinen.

1. Betjen ikke maskinen, indtil den er samlet og installeret i henhold til instruktionerne.
2. Indhent rådgivning fra en vejleder, instruktør eller en anden kvalificeret person, hvis du ikke er fortrolig med betjening af maskinen.
3. FØLG ALLE kabelføringsregler og anbefalede elektriske forbindelser.
4. Skær så tæt som muligt på den færdige form, før du installerer det på planskiven.
5. UNDERSØG emnet for fejl og test limsamlinger før montering af emnet på maskinen. Monter IKKE et delt emne eller en, der indeholder en knude.
6. Fastgør emnet til planskiven før den monteres på drejbænken. Brug den relevante størrelse planskive til korrekt støtte emnet. Lad ikke skruer forstyrre drejeværktøjet på opspændingen.
7. Sæt ALDRIG arbejdsemnet i medbringeren mens den sidder i drevet. Sæt medbringeren i arbejdsemnet med en blød hammer, før du installerer det på maskinen.
8. Monter medløbspinolen i CENTER af emnet og låse spindlen Smør medløbspinolen, hvis det ikke er et med kugleleje.
9. Justeres anlægget til den korrekte højde.

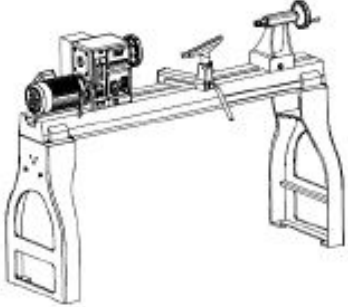
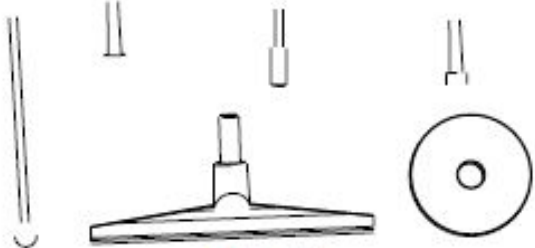
10. JUSTER anlægget, så det er så tæt på emnet som muligt.
11. Spænd alle HÅNDTAG før betjening .
12. DREJ emnet med hånden for at kontrollere friløb, før du tænder maskine på "ON".
13. FJERN alle objekter (værktøj, stumper af træ, osv.), før du tænder for maskinen på "ON".
- 14.. UNDERSØG fritløb en ekstra gang, før du tænder for maskinen "ON".
15. TRÆD EN SKRIDT TILBAGE, og gør alle observatører og forbipasserende klar over roterende emner, for at undgå skader fra flyvende dele.
16. BRUG laveste hastighed når du starter et nyt emne. Overstig aldrig anbefalede hastigheder.
17. JUSTER aldrig værktøjet, mens emnet drejer.
18. Løsn aldrig håndtag mens emnet drejer.
19. FLYT skæreværktøj LANGSOMT, og skær små spåner.
20. Afmonter værktøjet og land før slibning eller polering.
21. LAV ALDRIG layout, montering eller opsætning på drejebænken, når maskinen kører.
22. Sluk maskinen på "OFF", og afbryd maskinen fra strømkilde, før du installerer eller fjerner tilbehør, før justering eller ændring af set-ups, eller når der foretages reparationer.
23. Sluk maskinen på "OFF", og afbryd maskinen fra strømkilde, og rens tabellen / arbejdsområdet før du forlader maskinen. Lås kontakten i "OFF" position for at forhindre uautoriseret brug.

FORORD

Trædrejebænken med justerbar hastighed, er en maskine med stor kapacitet, der er designet til industri, kommercielle butikker og skoler, eller hvor en efterspørgsel efter fortsat nøjagtighed og lang levetid gennem sikker er ønsket.

UDPAKNING OG RENGØRING

Pak forsigtigt værktøjet og alle løse genstande fra kassen. Fjern den beskyttende belægning fra alle umalede overflader, især på den nederste side af vanger, fastklemningsplader under ophænget, anlægget, og pinoldokken. Denne belægning kan fjernes med en blød klud fugtet med petroleum (brug ikke acetone, benzin eller lakfortynder til dette formål). Efter rengøring dække den øverste overflade af vangerne med en god kvalitet voks.

<p>Indhold ved levering</p> <ul style="list-style-type: none"> 1 Drejebænk 1 Pinoldok 1 Hoveddok 1 Anlæg 1 Instruktionsbog & Garantibevis 	 <p style="text-align: center;">Fig. 1</p>
<p>Tilbehørspakke i kassen</p> <ul style="list-style-type: none"> 1 Medbringer 1 Medløbspinøl 1 Planskive 1 Udbankestok 1 Anlæg 	 <p style="text-align: center;">Fig. 2</p>

Maskinnavn	MC1847VF
Over vanger.....	460mm
Afstand mellem Centre.....	1200mm
Hastigheder (o/min)	0-1200 & 0-3200
Gevind	M33x3.5mm
Gennemboring.....	10mm
Pinoldok vandring	110mm
Anlæg	355mm
Planskive	152mm
Konus	MK-2
Center til gulv (ca.)	1130mm
Motor	1.5kw
Inventer	VFD-M-1.5kw Input Power 230V
Vægt	265 kg

Sikre anlægget (A, fig. 3) til anlægsholderen (B, fig. 3) ved at stramme håndtaget (C, fig. 3).

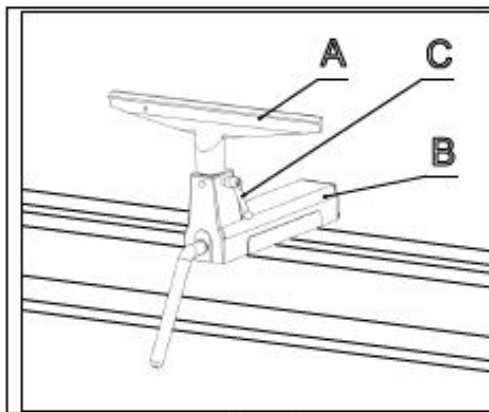


Fig. 3

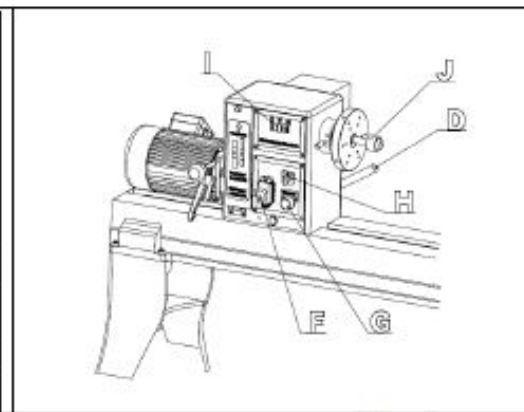


Fig. 4

1. Hoveddok og håndtag: (D, Fig.4) Låse hovedet på plads. Lås håndtaget for at placere hovedet langs drejebænkens vanger. Spænd håndtaget, når korrekt placeret.
2. Tænd / Sluk knap: (F, Fig.4) Træk knappen ud for at slå "ON" på drejebænken. Skub på knappen for at slå drejebænk på "OFF".
3. Hastighedsregulering: (. G, figur 4) Drej knappen til de ønskede omdrejninger. Der er to hastigheder "speed" (330-3200) og "moment" (100-1200).
4. Reverse knap: (. H, figur 4) Brug vippekontakten at ændre retningen af spindlen. Ændre kun retning, når spindlen er stoppet.
5. Hastighedsudlæsning: (. I, figur 4) Viser hastigheder i o/min, se figur 5.
6. Headstock Spur Center: (. J, figur 6) Bruges til at dreje mellem centrene. Spindelkonus er MK-2. Fjern pinoler ved at indsætte udbankestokken gennem den modsatte ende af spindlen og banke pinolen og ud.

Diameter of Work	Roughing RPM	General Cutting RPM	Finishing RPM
Under 2"	1520	3200	3200
2 to 4"	760	1600	2480
4 to 6"	510	1080	1650
6 to 8"	380	810	1240
8 to 10"	300	650	1000
10 to 12"	255	540	830
12 to 14"	220	460	710
14 to 16"	190	400	620

Fig. 5

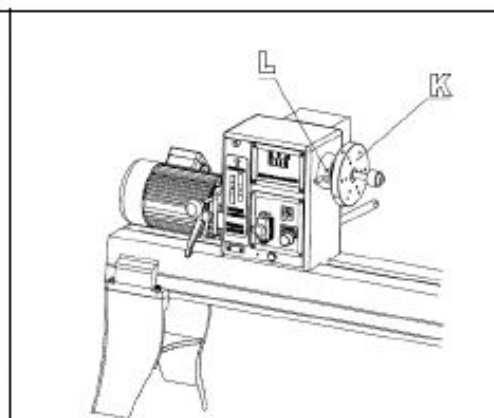


Fig. 6

7. Planskive : (K , fig . 6) Bruges til at dreje skåle og tallerkener. Der er en række skruehuller til montering af arbejdssemnet. Skru frontpladen på spindlen i urets retning, og spænd de to skruer. Fjern planskiven ved at løsne de to skruer.

8. Pinoldok: (L , fig . 6) Indeksering stift i indeksering hul. Der er 12 huller i spindel 30 ° fra hinanden. Der er tre huller i spindeldokken, der accepterer indekseringsstiften. Disse huller er 20 ° fra hinanden. Kombinationen af huller vil give dig mulighed for at markere dit emne jævnt fordelt.

ADVARSEL ! Start aldrig drejebænk med indek-stiften låst i spindlen !

9. Anlægsholder håndtag (M , fig 7) Låser anlægsholderen i korrekt stilling. Lås håndtaget for at placere anlægsholderen i enhver placering langs drejebæneks vanger. Spænd håndtaget, når den erkorrekt placeret.

10. Anlægs håndtag : (N , figur 7) Låser anlægget i position. Lås håndtaget i en bestemt vinkel eller højde. Stram håndtaget, når det er placeret korrekt ..

11. Pinoldok håndtag: (O , figur 8) Låser pinoldok i stilling. Lås håndtaget for at placere pinoldokken i enhver placering langs drejebænkens vanger. Spænd håndtaget når det er korrekt placeret.

12. Pinolspindel håndtag: (P , fig 8) Låser spindlen i ønsket stilling. Spænd håndtaget når den er korrekt placeret .

13. Håndhjul : (Q , fig 8) Drej håndhjulet for at placere spindlen.

14. Medløbspinol: (R , figur 8) Bruges til at dreje mellem centrene. Konus er MK-2. Fjern medløbspinolen ved at skrue tilbage p håndtaget til den løsner sig.

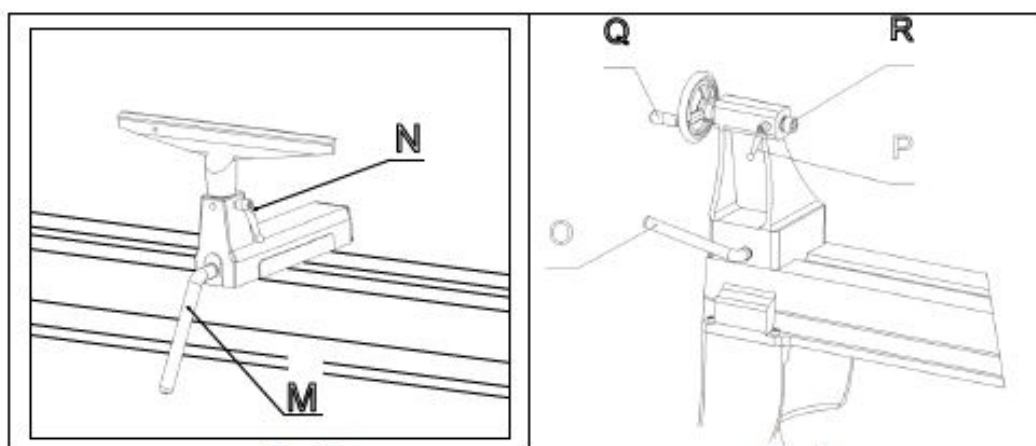


Fig.7

Fig.8

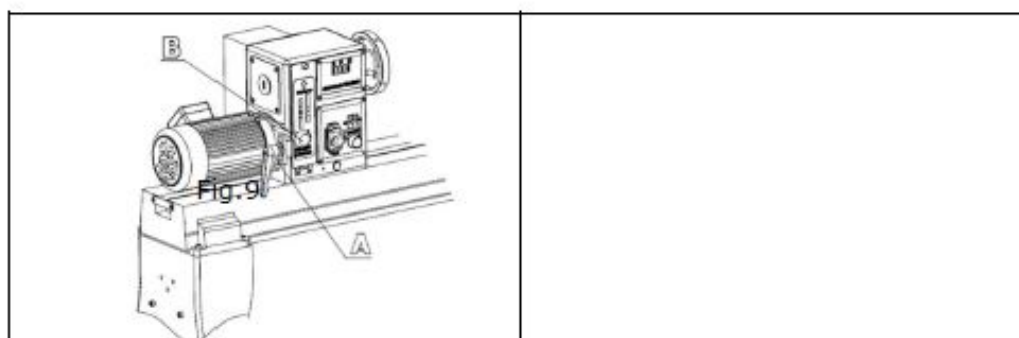
15. Remskifte: (A , figur 9) Løsn håndtaget. Løft op på stramme håndtaget (B , fig. 9) for at fjerne vægten fra drivremmen.

Du kan nu placere remmen i det ønskede hastighedsområde. Det er afbilledet i lav hastighed.

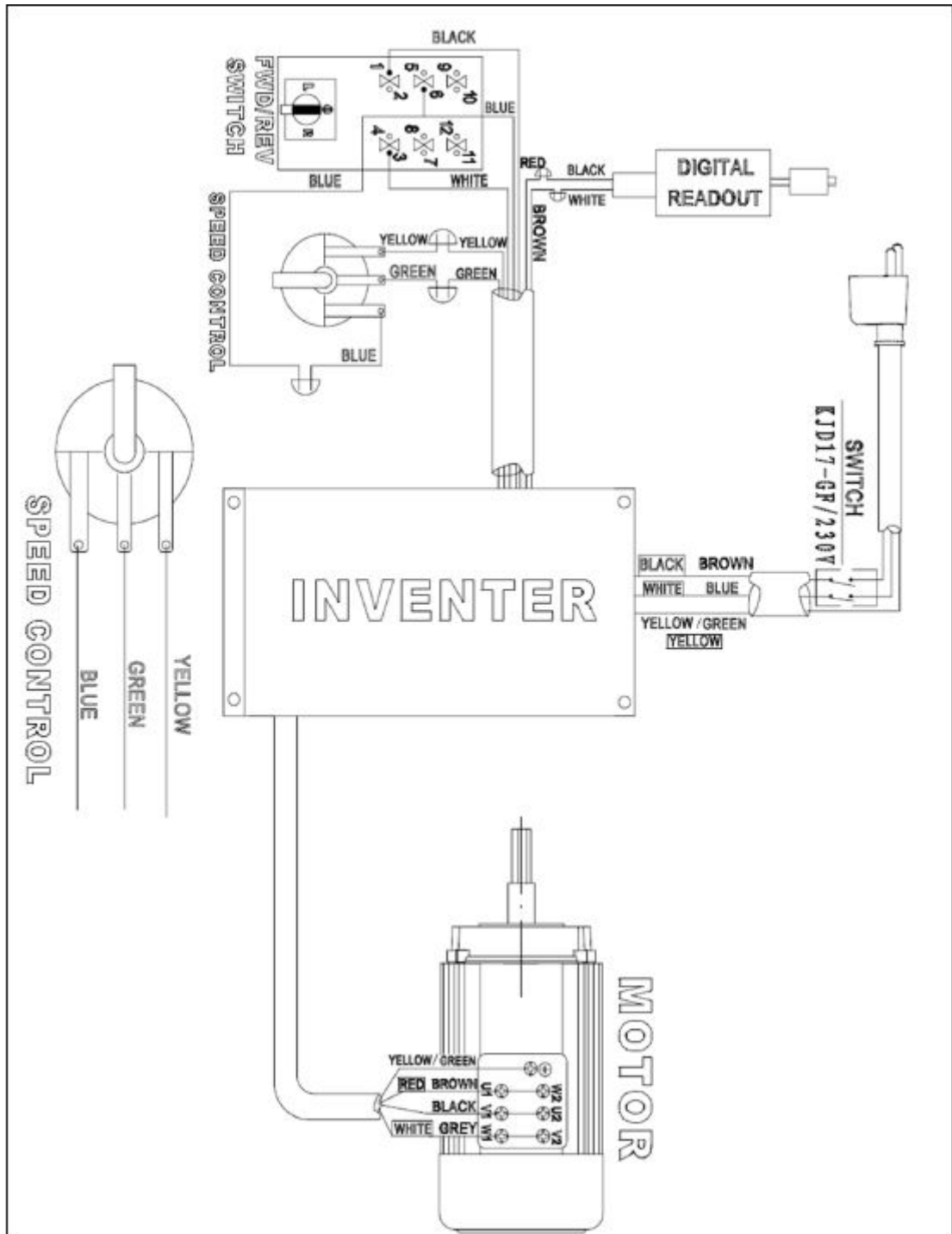
Bemærk: "High" hastighedsområde (330-3200) giver maksimal speed, hvor som "Lav"

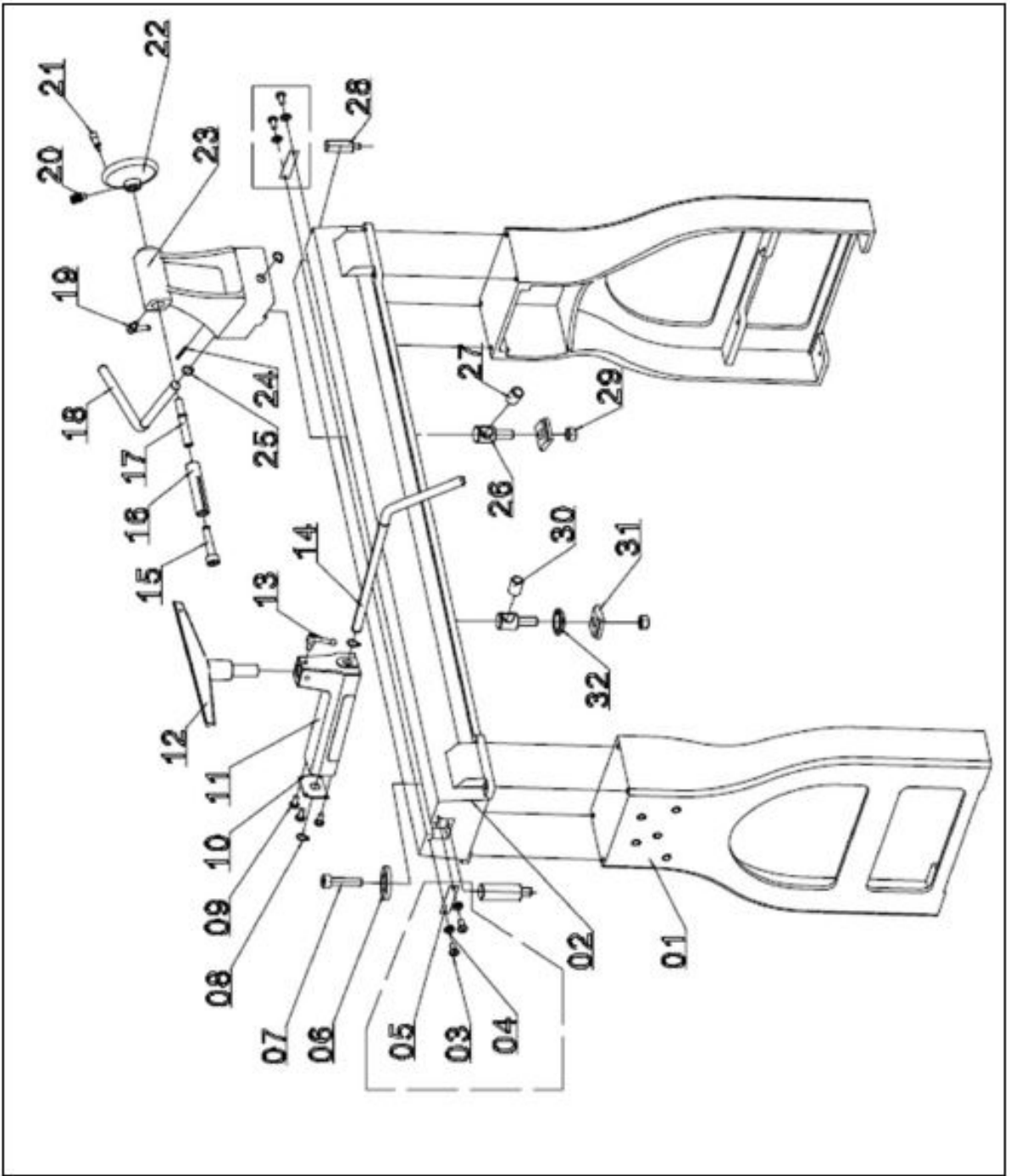
hastighedsområde (100-1200) vil give det maksimale drejningsmoment. Sænk håndtaget, så

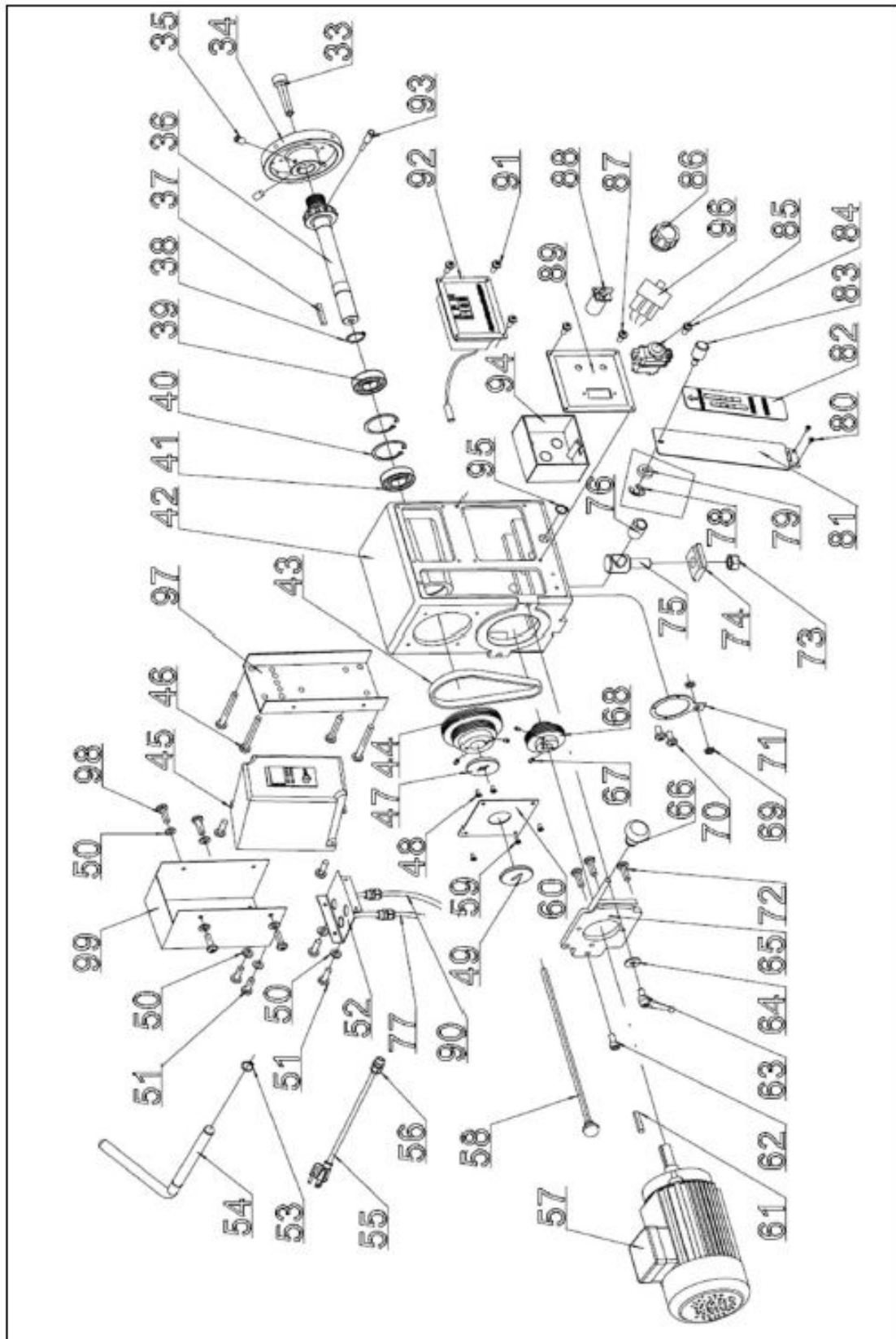
vægten af motoren giver den nødvendige spænding og stram håndtaget.



Problem	Mulig grund	Løsning
Overdreven Vibration.	<ol style="list-style-type: none"> 1. Emnet er skævt, ude af center, har store fejl, eller blev uretmæssigt forberedt til drejning. 2. Slidte spindellejer 3. Slidt rem 4. Motor spænde håndtag er løst 5. Drejbænken står på ujævn overflade. 	<ol style="list-style-type: none"> 1. Ret problem ved høvling, savning eller skrot emnet. 2. Udskift lejer 3. Udskift remmen 4. Stram håndtaget 5. Justere fødderne på understellet
Motor eller Spindel vil ikke starte	<ol style="list-style-type: none"> 1. Overdreven snit 2. Slidt motor 3. Sprunget drivrem 4. Slidte spindellejer 5. Forkert køling på motor 	<ol style="list-style-type: none"> 1. Reducer skæredybde 2. Udskift motoren 3.. Udskift remmen 4.. Udskift lejer 5. Rengør motor for savsmuld.
Motor undlader at udvikle fuld effekt.	<ol style="list-style-type: none"> 1. Ledningsnet overbelastet 2. For små ledninger 3. Lav spænding 4. Slidt motor 	<ol style="list-style-type: none"> 1. Korrekt overbelastning 2. Øg ledningens størrelse 3. Check spænding af elektriker 4. Udskift motoren
Værktøj tendens til at få fat i eller grave i.	<ol style="list-style-type: none"> 1. Sløve værktøjer 2. Anlægget er indstillet for lavt 3. Anlægget er for langt fra emnet. 4. Forkert værktøj 	<ol style="list-style-type: none"> 1. Skærp værktøjet 2. Flyt anlæggets højde 3. Flyt anlægget tættere på arbejdsemnet. 4. Brug korrekt værktøj.
Digital udlæsning virker ikke	<ol style="list-style-type: none"> 1. Digital displaysensor ude af position 	<ol style="list-style-type: none"> 1. Åbn adgangen til remmen og placer sensoren, så det når boltene.







NO.	DESCRIPTION	Q'TY	NO.	DESCRIPTION	Q'TY
1	STAND	2	50	WASHER	8
2	BED	1	51	SCREW M4x8	8
3	SCREW M5x12	4	52	CORD BRACKET	1
4	SPRING WASHER 5	4	53	C-RING C-19	2
5	BAFFLE	2	54	LEVER	1
6	SPRING WASHER 10	8	55	POWER CORD	1
7	CAP SCREW M10x35	8	56	STRAIN RELIEF	5
8	C-RING C-19	2	57	MOTOR	1
9	SET SCREW M5x10	4	58	KNOCKOUT ROD	1
10	BAFFLE	1	59	SCREW M5x12	4
11	TOOL REST BODY	1	60	PLATE	1
12	TOOL REST	1	61	KEY 6X6X48	1
13	TOOL SUPPORT	1	62	CAP SCREW M10x30	1
14	TOOL SUPPORT ROD	1	63	HANDLE	1
15	CENTER	1	64	WASHER 10	2
16	QUILL	1	65	MOTOR ASSEMBLY PLATE	1
17	LEAD SCREW	1	66	KNOB	1
18	TAILSTOCK ROD	1	67	SET SCREW M6X12	2
19	TAILSTOCK QUILL HANDLE	1	68	MOTOR PULLEY	1
20	SET SCREW M8X12	1	69	NUT M12X1	2
21	HANDLE	1	70	SCREW M4x8	2
22	HANDLEWHEEL	1	71	BRACKET FOR SENSOR	4
23	TAILSTOCK	1	72	SET SCREW M8X20	4
24	PIN	1	73	HEX NUT M18	1
25	C-RING C-19	2	74	CLAMP	1
26	CLAMP BOLT	2	75	CLAMP BOLT	1
27	BUSHING	1	76	BUSHING	1
28	SHAFT	2	78	WASHER	1
29	HEX NUT M18	2	79	WASHER	2
30	BUSHING	1	80	SCREW M5x12	2
31	CLAMP	2	81	BELT DOOR	1
32	SUPPORT BRACKET	1	82	SPEED LABEL	1
33	HEADSTOCK SPUR	1	83	KNOB OR SCREW M5X12	1
34	FACEPLATE	1	84	SCREW M4x10	4
35	SET SCREW M6X12	2	85	ON/OFF SWITCH	1
36	SPINDLE	1	86	VARIABLE SPEED KNOB	1
37	KEY C 8X7X45	1	87	SCREW M4x10	2
38	C-RING C-30	1	88	FWD/REW SWITCH ZH-	1
39	BEARING 6206	1	89	PANEL COVER	1
40	C-RING C-62	2	90	SCREW M4x10	2
41	BEARING 6206	1	91	SCREW M4x10	4
42	HEADSTOCK	1	92	DIGITAL READOUT	1
43	POLY-V BELT 530J6	1	93	HEX HEAD BOLT	1
44	SPINDLE PULLEY	1	94	SWITCH BOX	2
45	INVERTER	1	95	C-RING C-19	1
46	SCREW M5x30	4	96	VARIABLE SPEED CONTROL	1
47	COVER A	1			
48	SCREW M5x12	2			
49	COVER B	1			